

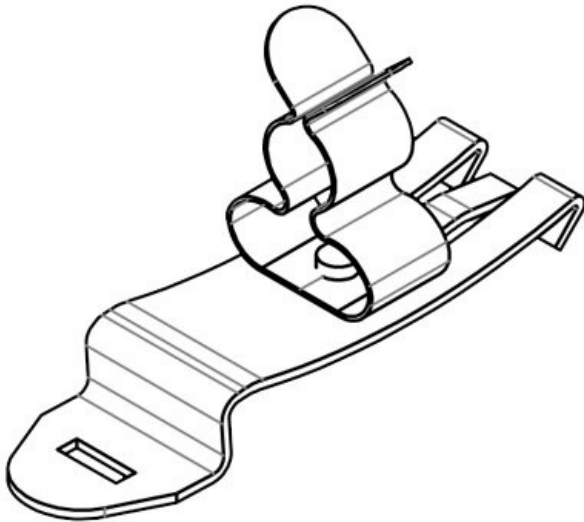


Tekniset tiedot

Materiaali	EMC-kiinnike: Jousiteräs, sinkitty Suojakiinnike: Teräslevy, galvaanisesti sinkitty Pikakiinnitysalka: Jousiteräs
Ominaisuudet	Tärinänkestävä
Asennusvaihtoehdot	Snap-in

Edut ja hyödyt

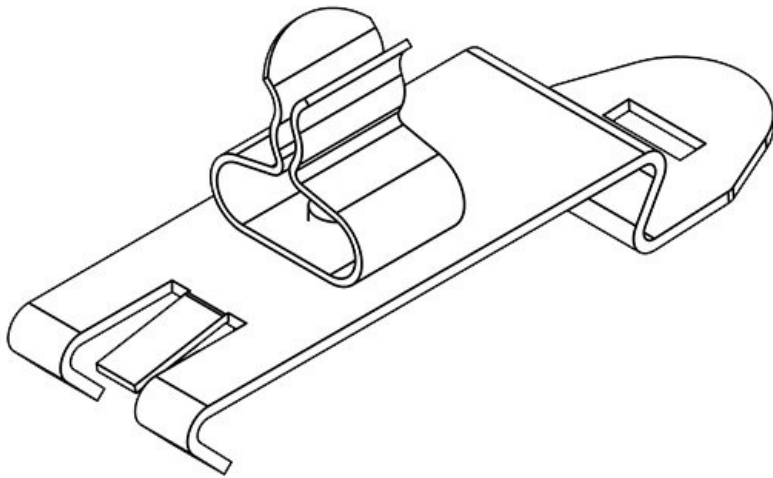
Tuotetyypit ja koot



Osa nro.	37616	Pituus	50,3 mm
EAN	4251269316	Leveys	15 mm
	937	Korkeus	26 mm
Pakkausyksikkö	10		
EMC-liitinten määrä	1		
Kaapelien max. lukumäärä	1		
Suojuksen min. halkaisija	3 mm		
Suojuksen max. halkaisija	12 mm		

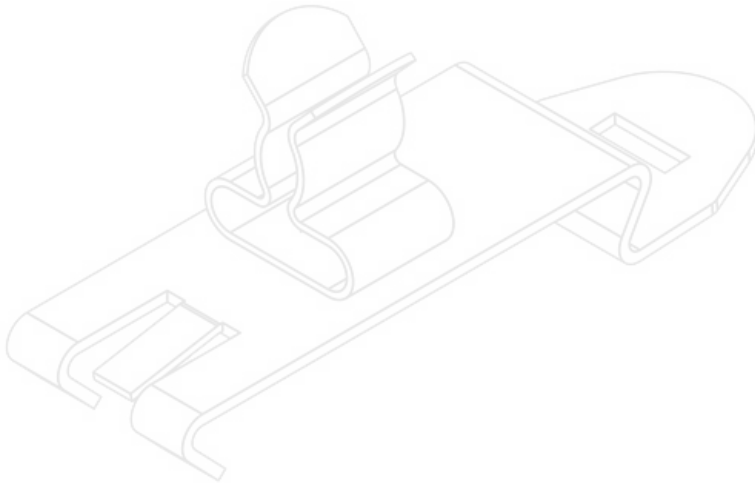


Osa nro.	37618	Pituus	50,3 mm
EAN	4251269316	Leveys	20 mm
	944	Korkeus	32,2 mm
Pakkausyksikkö	10		
EMC-liitinten määrä	1		
Kaapelien max. lukumäärä	1		
Suojuksen min. halkaisija	8 mm		
Suojuksen max. halkaisija	18 mm		

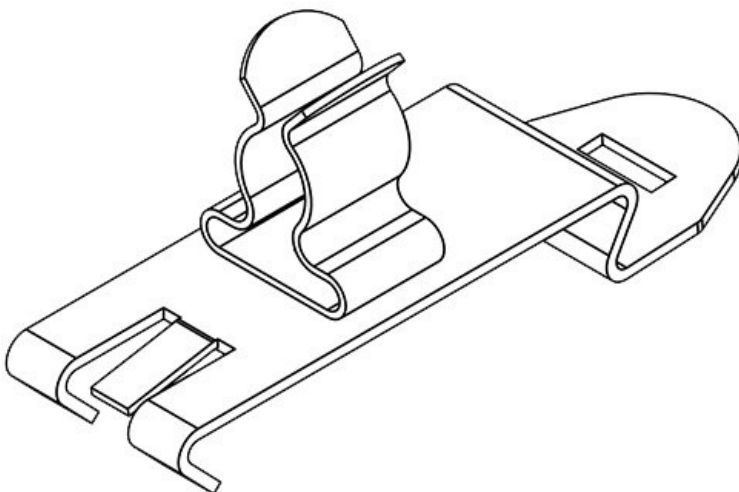


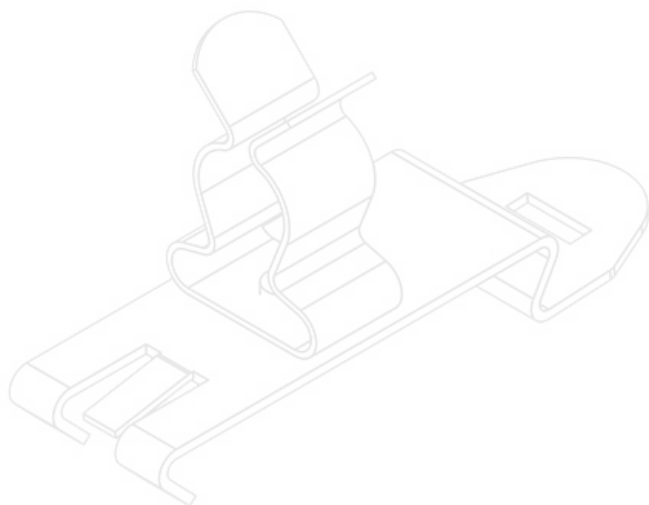
Osa nro.	36243	Pituus	50,4 mm
EAN	4251269302	Leveys	14 mm
	329	Korkeus	20 mm
Pakkausyksikkö	10		
EMC-liitinten määrä	1		
Kaapelien max. lukumäärä	1		
Suojuksen min. halkaisija	1,5 mm		
Suojuksen max. halkaisija	3 mm		

Osa nro.	36244	Pituus	50,4 mm
EAN	4251269302	Leveys	14 mm
	336	Korkeus	20,5 mm
Pakkausyksikkö	10		
EMC-liitinten määrä	1		
Kaapelien max. lukumäärä	1		
Suojuksen min. halkaisija	3 mm		
Suojuksen max. halkaisija	6 mm		

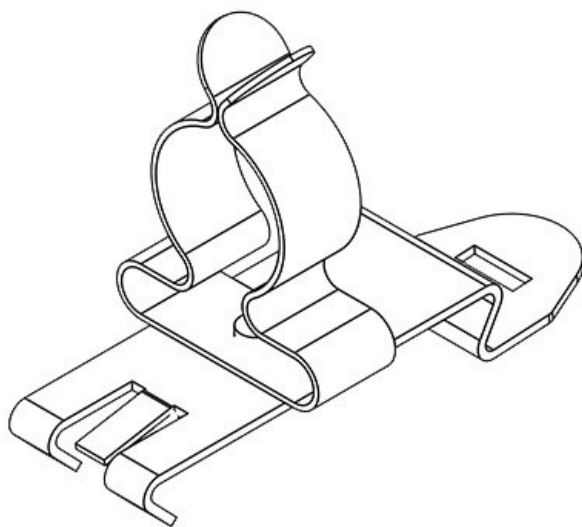


Osa nro.	36245	Pituus	50,4 mm
EAN	4251269302	Leveys	14 mm
	343	Korkeus	21,9 mm
Pakkausyksikkö	10		
EMC-liitinten määrä	1		
Kaapelien max. lukumäärä	1		
Suojuksen min. halkaisija	6 mm		
Suojuksen max. halkaisija	8 mm		



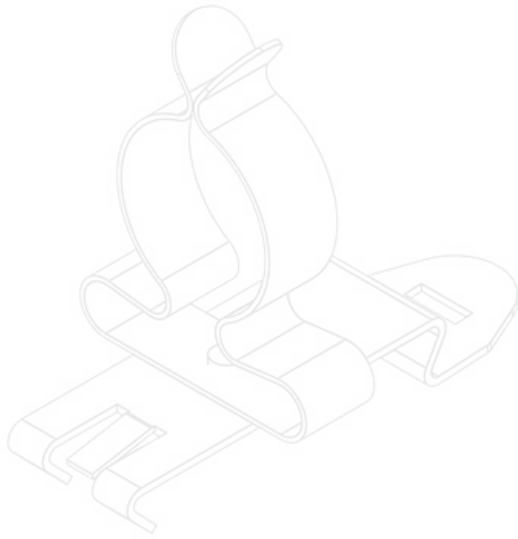


Osa nro.	36246	Pituus	50,4 mm
EAN	4251269302	Leveys	14 mm
	350	Korkeus	26,9 mm
Pakkausyksikkö	10		
EMC-liitinten määrä	1		
Kaapelien max. lukumäärä	1		
Suojuksen min. halkaisija	8 mm		
Suojuksen max. halkaisija	11 mm		

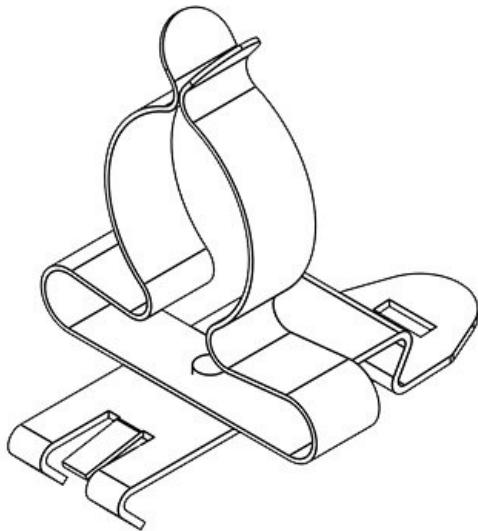


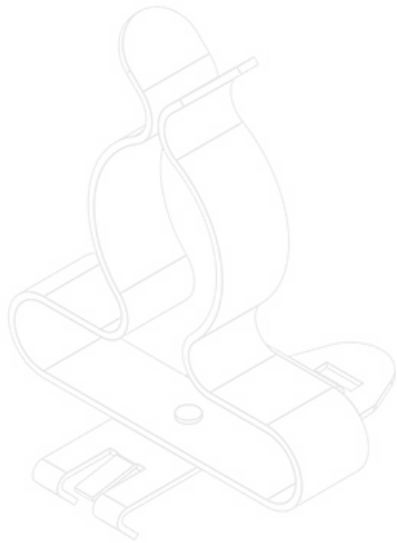
Osa nro.	36247	Pituus	50,4 mm
EAN	4251269302	Leveys	21 mm
	367	Korkeus	33,9 mm
Pakkausyksikkö	10		
EMC-liitinten määrä	1		
Kaapelien max. lukumäärä	1		
Suojuksen min. halkaisija	11 mm		
Suojuksen max. halkaisija	17 mm		

Osa nro.	36248	Pituus	50,4 mm
EAN	4251269302	Leveys	26,5 mm
	374	Korkeus	41,4 mm
Pakkausyksikkö	10		
EMC-liitinten määrä	1		
Kaapelien max. lukumäärä	1		
Suojuksen min. halkaisija	17 mm		
Suojuksen max. halkaisija	22 mm		

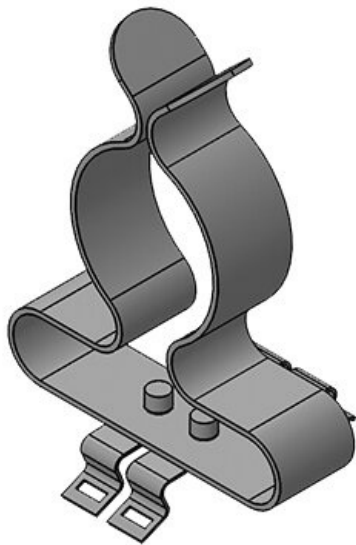


Osa nro.	36249	Pituus	50,4 mm
EAN	4251269302	Leveys	34,5 mm
	381	Korkeus	45,8 mm
Pakkausyksikkö	10		
EMC-liitinten määrä	1		
Kaapelien max. lukumäärä	1		
Suojuksen min. halkaisija	22 mm		
Suojuksen max. halkaisija	30 mm		



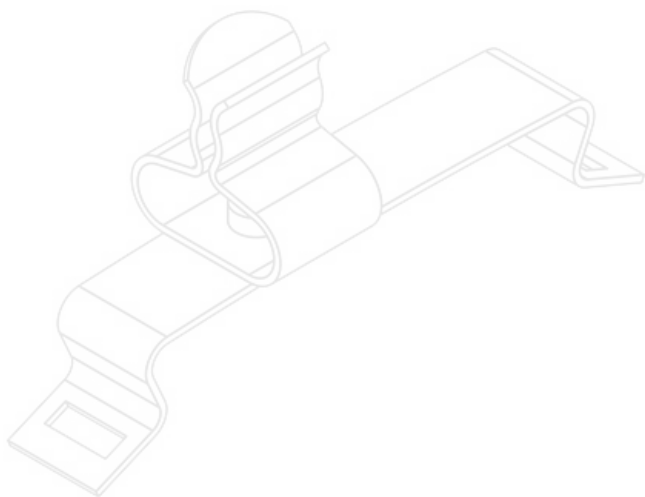


Osa nro.	36250	Pituus	50,4 mm
EAN	4251269302	Leveys	46,5 mm
	398	Korkeus	68 mm
Pakkausyksikkö	10		
EMC-liitinten määrä	1		
Kaapelien max. lukumäärä	1		
Suojuksen min. halkaisija	30 mm		
Suojuksen max. halkaisija	38 mm		

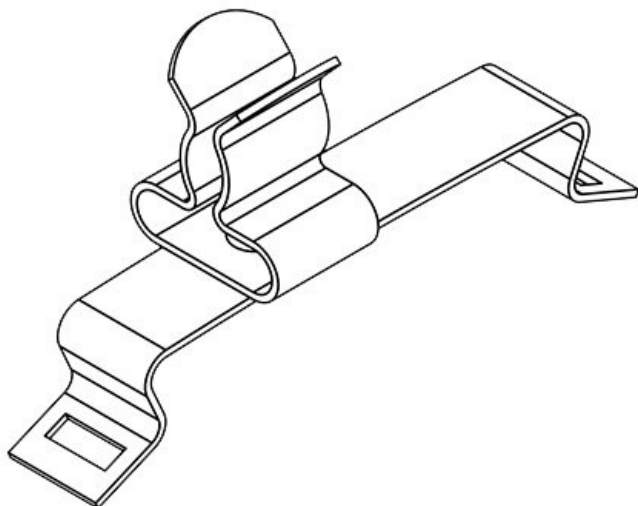


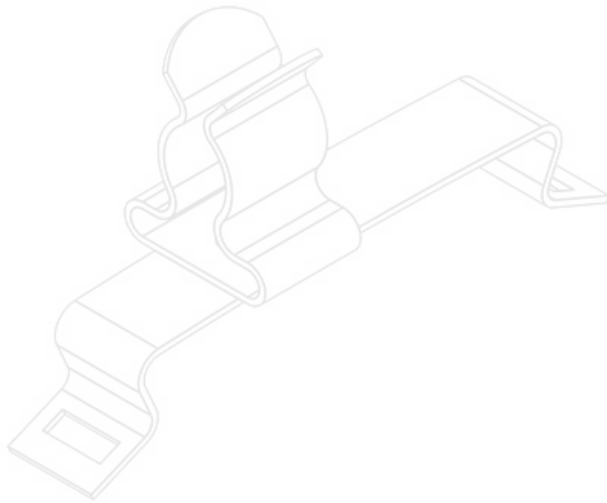
Osa nro.	36252	Pituus	44 mm
EAN	4251269302	Leveys	48,5 mm
	411	Korkeus	77,5 mm
Pakkausyksikkö	10		
EMC-liitinten määrä	1		
Kaapelien max. lukumäärä	1		
Suojuksen min. halkaisija	38 mm		
Suojuksen max. halkaisija	48 mm		

Osa nro.	36810	Pituus	43,4 mm
EAN	4251269304	Leveys	11,8 mm
	873	Korkeus	21,5 mm
Pakkausyksikkö	10		
EMC-liitinten määrä	1		
Kaapelien max. lukumäärä	1		
Suojuksen min. halkaisija	1,5 mm		
Suojuksen max. halkaisija	3 mm		

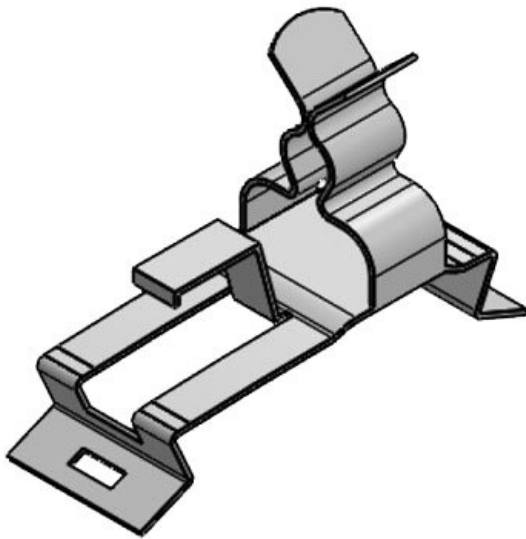


Osa nro.	36815	Pituus	43,4 mm
EAN	4251269304	Leveys	11,8 mm
	880	Korkeus	22,2 mm
Pakkausyksikkö	10		
EMC-liitinten määrä	1		
Kaapelien max. lukumäärä	1		
Suojuksen min. halkaisija	3 mm		
Suojuksen max. halkaisija	6 mm		



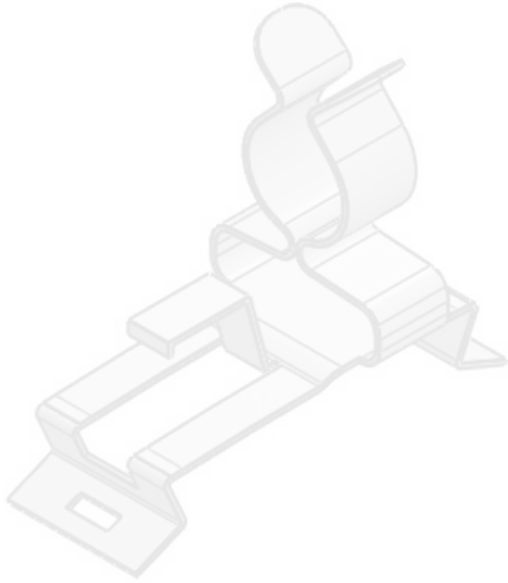


Osa nro.	36820	Pituus	43,4 mm
EAN	4251269304	Leveys	11,8 mm
	897	Korkeus	23,6 mm
Pakkausyksikkö	10		
EMC-liitinten määrä	1		
Kaapelien max. lukumäärä	1		
Suojuksen min. halkaisija	6 mm		
Suojuksen max. halkaisija	8 mm		

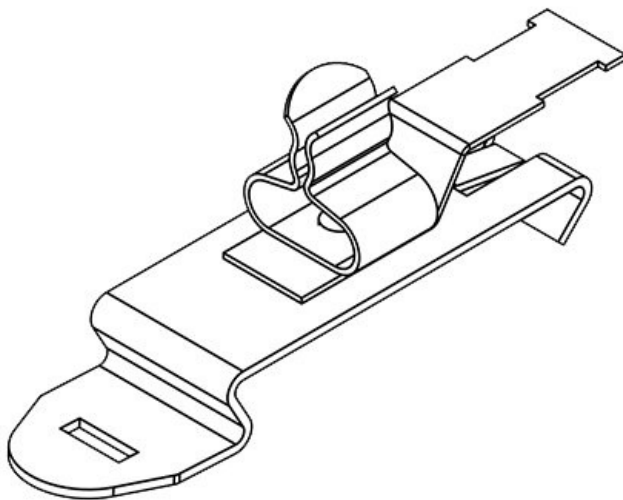


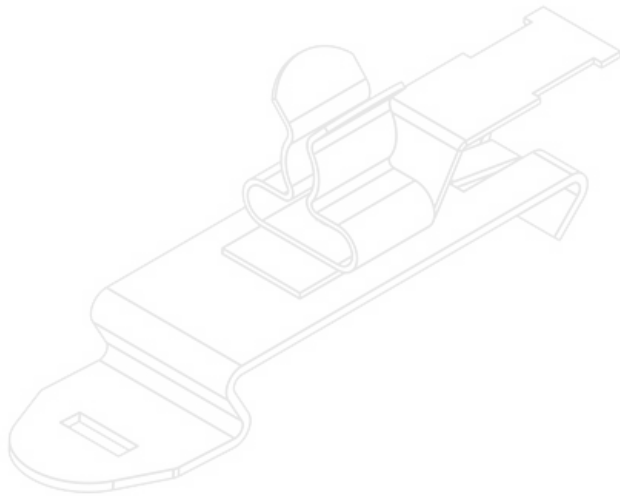
Osa nro.	37620	Suojuksen	12 mm
EAN	4251269316	max. halkaisija	
	951	Pituus	43,4 mm
Pakkausyksikkö	10	Leveys	15 mm
EMC-liitinten määrä	1	Korkeus	29,3 mm
Vedonpoisto (EN 62444 mukaisesti)	1	Asennuskorkeus	20 mm
Kaapelien max. lukumäärä	1		
Suojuksen min. halkaisija	3 mm		

Osa nro.	37622	Suojuksen	18 mm
EAN	4251269316	max. halkaisija	
	968	Pituus	61,4 mm
Pakkausyksikkö	10	Leveys	20 mm
EMC-liitinten määrä	1	Korkeus	32,7 mm
Vedonpoisto (EN 62444 mukaisesti)	1		
Kaapelien max. lukumäärä	1		
Suojuksen min. halkaisija	8 mm		

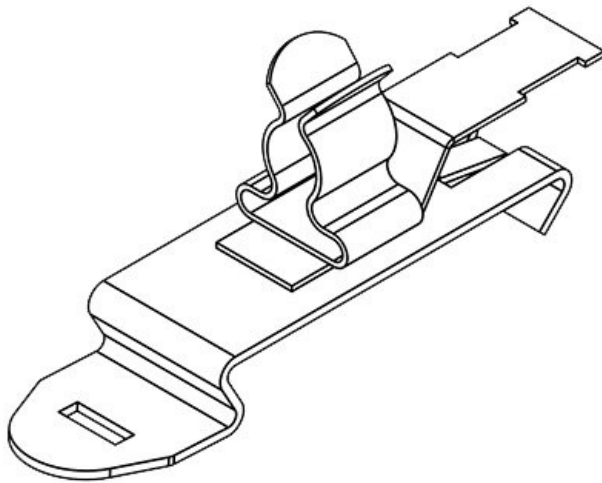


Osa nro.	36850	Suojuksen	3 mm
EAN	4251269304	max. halkaisija	
	903	Pituus	56,9 mm
Pakkausyksikkö	10	Leveys	14 mm
EMC-liitinten määrä	1	Korkeus	20,3 mm
Vedonpoisto (EN 62444 mukaisesti)	1		
Kaapelien max. lukumäärä	1		
Suojuksen min. halkaisija	1,5 mm		



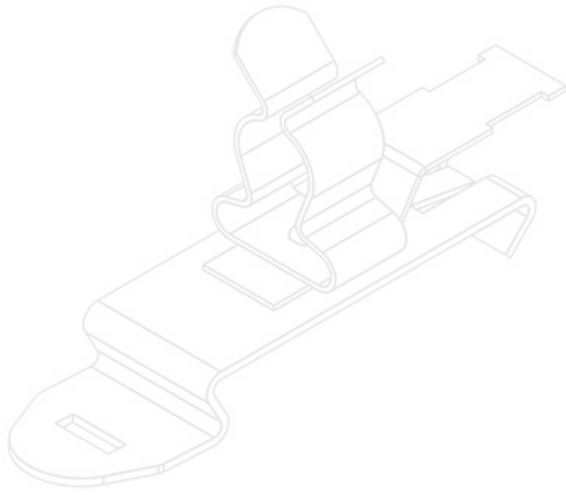


Osa nro.	36855	Suojuksen	6 mm
EAN	4251269304	max. halkaisija	
	910	Pituus	56,9 mm
Pakkausyksikkö	10	Leveys	14 mm
		Korkeus	21 mm
EMC-liitinten määrä	1		
Vedonpoisto (EN 62444 mukaisesti)	1		
Kaapelien max. lukumäärä	1		
Suojuksen min. halkaisija	3 mm		

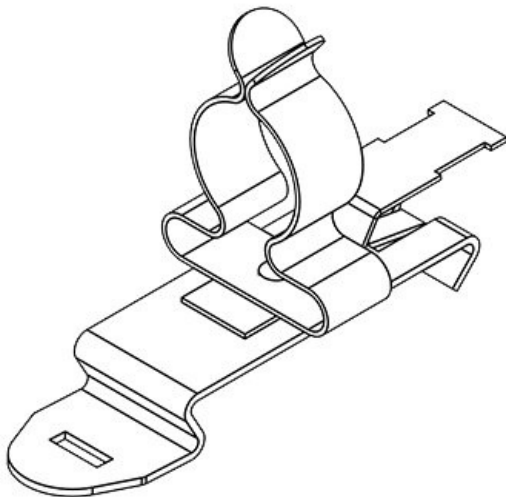


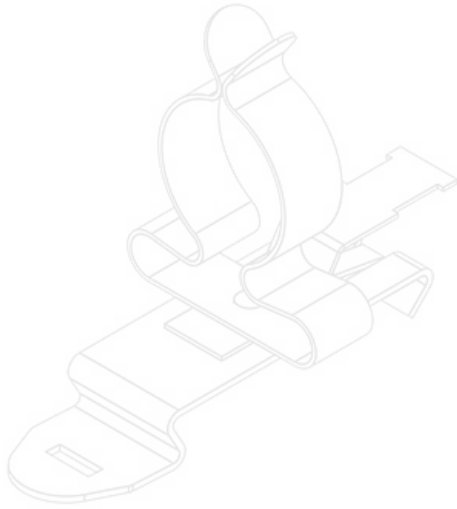
Osa nro.	36860	Suojuksen	8 mm
EAN	4251269304	max. halkaisija	
	927	Pituus	56,9 mm
Pakkausyksikkö	10	Leveys	14 mm
		Korkeus	22,4 mm
EMC-liitinten määrä	1		
Vedonpoisto (EN 62444 mukaisesti)	1		
Kaapelien max. lukumäärä	1		
Suojuksen min. halkaisija	6 mm		

Osa nro.	36865	Suojuksen	11 mm
EAN	4251269304	max. halkaisija	
	934	Pituus	56,9 mm
Pakkausyksikkö	10	Leveys	14 mm
EMC-liitinten määrä	1	Korkeus	27,4 mm
Vedonpoisto (EN 62444 mukaisesti)	1		
Kaapelien max. lukumäärä	1		
Suojuksen min. halkaisija	8 mm		

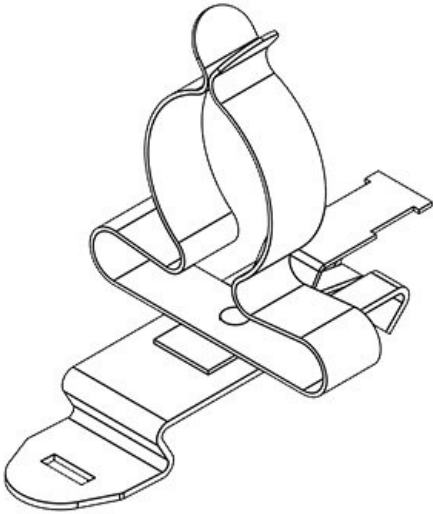


Osa nro.	36870	Suojuksen	17 mm
EAN	4251269304	max. halkaisija	
	941	Pituus	71,8 mm
Pakkausyksikkö	10	Leveys	21 mm
EMC-liitinten määrä	1	Korkeus	34,4 mm
Vedonpoisto (EN 62444 mukaisesti)	1		
Kaapelien max. lukumäärä	1		
Suojuksen min. halkaisija	11 mm		



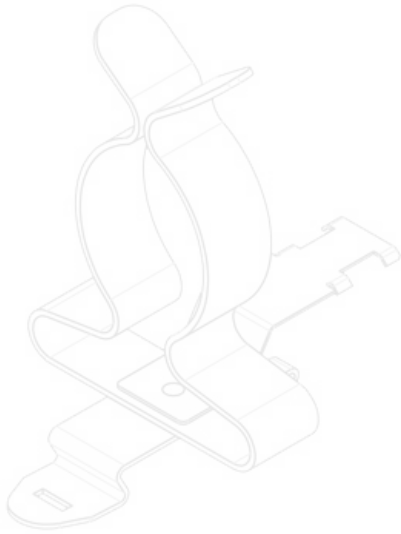


Osa nro.	36875	Suojuksen	22 mm
EAN	4251269304	max. halkaisija	
	958	Pituus	71,8 mm
Pakkausyksikkö	10	Leveys	26,5 mm
		Korkeus	41,9 mm
EMC-liitinten määrä	1		
Vedonpoisto (EN 62444 mukaisesti)	1		
Kaapelien max. lukumäärä	1		
Suojuksen min. halkaisija	17 mm		

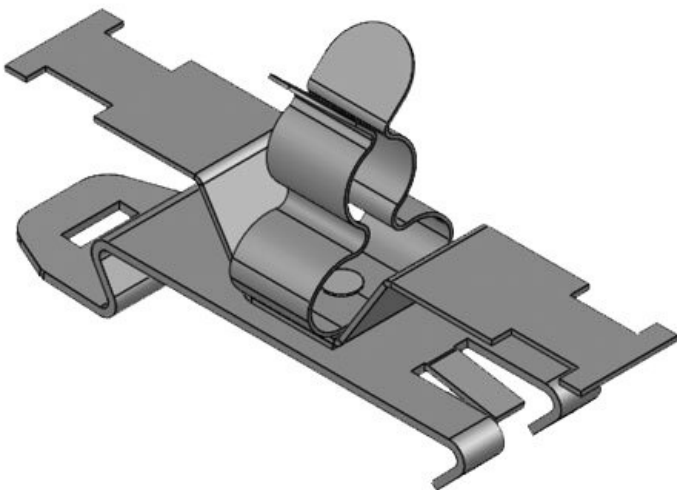


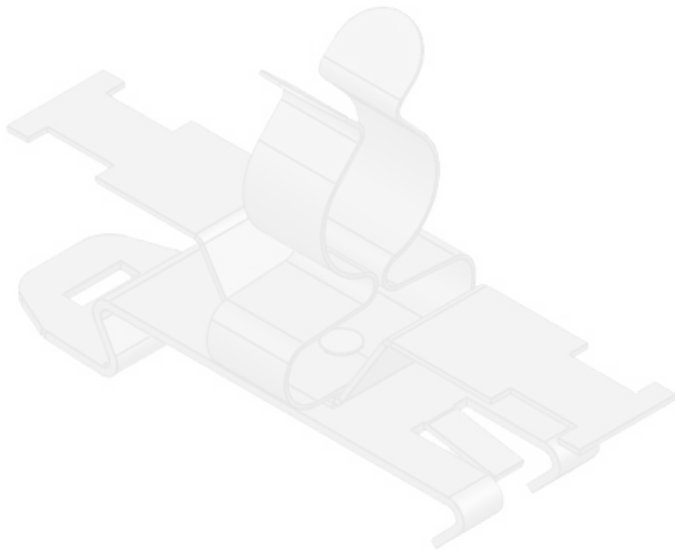
Osa nro.	36880	Suojuksen	30 mm
EAN	4251269304	max. halkaisija	
	965	Pituus	71,8 mm
Pakkausyksikkö	10	Leveys	35 mm
		Korkeus	46 mm
EMC-liitinten määrä	1		
Vedonpoisto (EN 62444 mukaisesti)	1		
Kaapelien max. lukumäärä	1		
Suojuksen min. halkaisija	22 mm		

Osa nro.	36885	Suojuksen	38 mm
EAN	4251269319	max. halkaisija	
	105	Pituus	71,8 mm
Pakkausyksikkö	10	Leveys	46,5 mm
EMC-liitinten määrä	1	Korkeus	68 mm
Vedonpoisto (EN 62444 mukaisesti)	1		
Kaapelien max. lukumäärä	1		
Suojuksen min. halkaisija	30 mm		

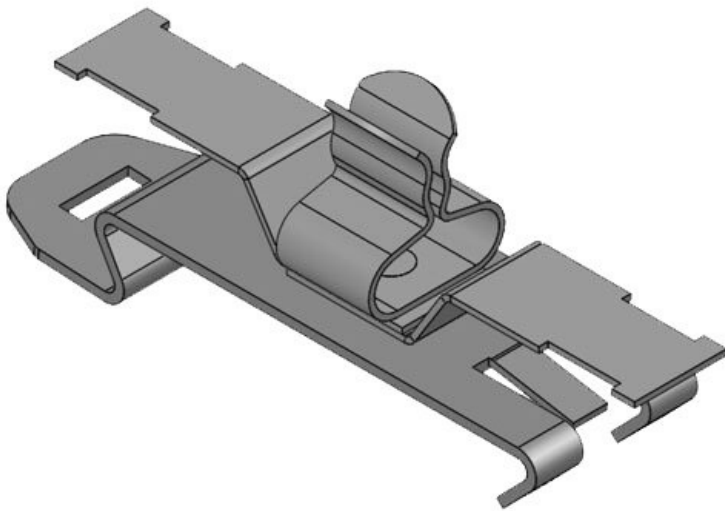


Osa nro.	37620.150	Suojuksen	3 mm
EAN	4251269321	min. halkaisija	
	146	Suojuksen max. halkaisija	12 mm
Pakkausyksikkö	10	Leveys	14,9 mm
Pituus	59 mm	Korkeus	28,4 mm
Vedonpoisto (EN 62444 mukaisesti)	1	Asennuskorkeus	21,5 mm
EMC-liitinten määrä	1	s	
Kaapelien max. lukumäärä	1		



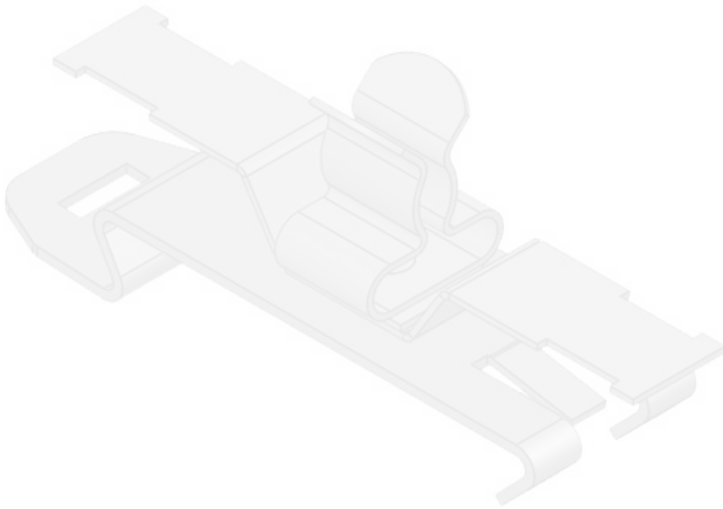


Osa nro.	37622.150	Suojausten	8 mm
EAN	4251269321	min. halkaisija	
	153	Suojausten	18 mm
Pakkausyksikkö	10	max. halkaisija	
Pituus	59 mm	Leveys	19,7 mm
Vedonpoisto (EN 62444 mukaisesti)	1	Korkeus	34,7 mm
EMC-liitintien määrä	1	Asennuskorkeus	27,7 mm
Kaapelien max. lukumäärä	1	s	

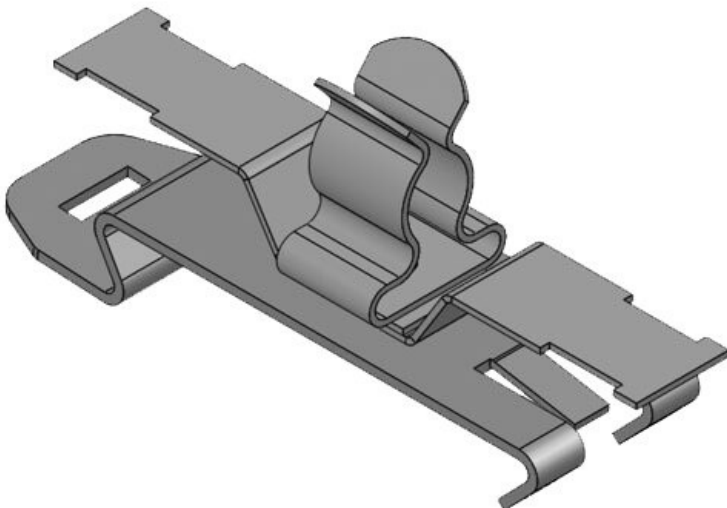


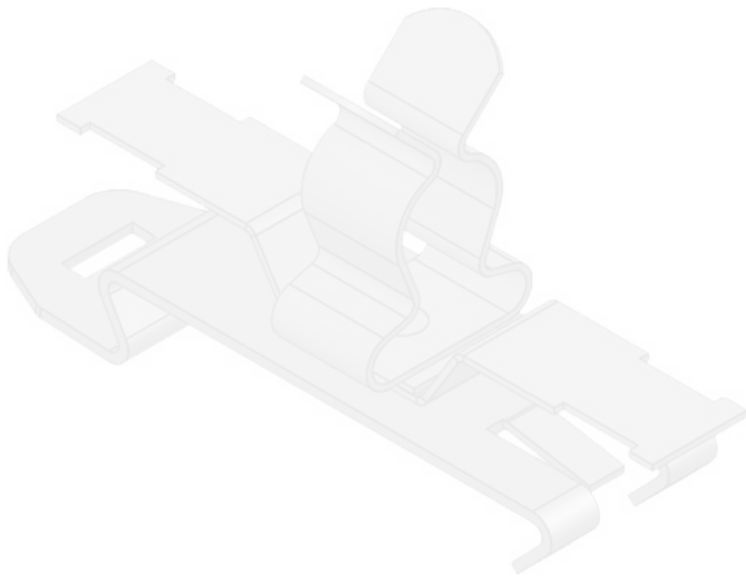
Osa nro.	36850.150	Suojausten	3 mm
EAN	4251269321	max. halkaisija	
	160	Pituus	54,5 mm
Pakkausyksikkö	10	Leveys	14 mm
EMC-liitintien määrä	1	Korkeus	20,8 mm
Vedonpoisto (EN 62444 mukaisesti)	1	Asennuskorkeus	13,9 mm
Kaapelien max. lukumäärä	1	s	
Suojausten min. halkaisija	1,5 mm		

Osa nro.	36855.150	Suojuksen	6 mm
EAN	4251269321	max. halkaisija	
	177	Pituus	54,5 mm
Pakkausyksikkö	10	Leveys	14 mm
EMC-liitintien määrä	1	Korkeus	21,4 mm
Vedonpoisto (EN 62444 mukaisesti)	1	Asennuskorkeus	14,5 mm
Kaapelien max. lukumäärä	1	s	
Suojuksen min. halkaisija	3 mm		

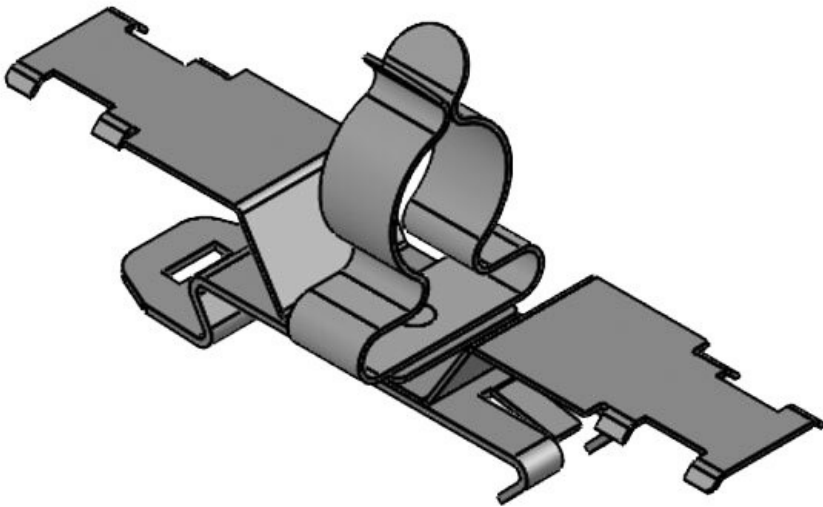


Osa nro.	36860.150	Suojuksen	8 mm
EAN	4251269321	max. halkaisija	
	184	Pituus	54,5 mm
Pakkausyksikkö	10	Leveys	14 mm
EMC-liitintien määrä	1	Korkeus	22,9 mm
Vedonpoisto (EN 62444 mukaisesti)	1	Asennuskorkeus	16 mm
Kaapelien max. lukumäärä	1	s	
Suojuksen min. halkaisija	6 mm		



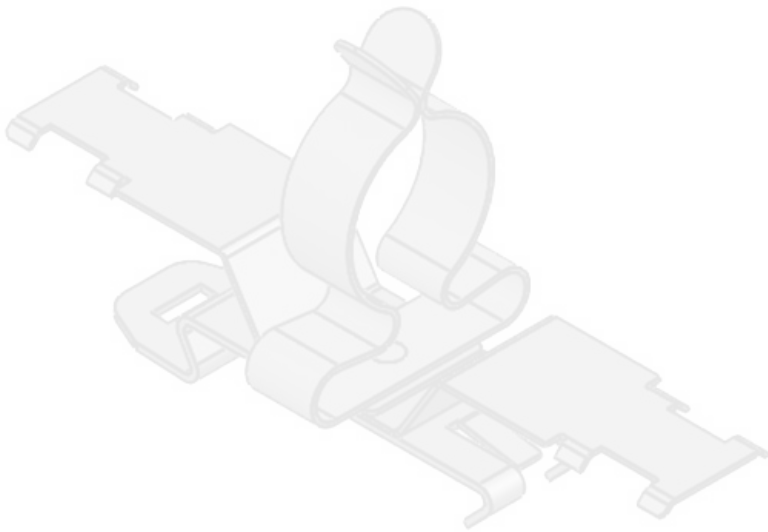


Osa nro.	36865.150	Suojuksen	11 mm
EAN	4251269321	max. halkaisija	
	191	Pituus	54,5 mm
Pakkausyksikkö	10	Leveys	14 mm
EMC-liitintens määrä	1	Korkeus	27,9 mm
Vedonpoisto (EN 62444 mukaisesti)	1	Asennuskorkeus	21 mm
Kaapelien max. lukumäärä	1	s	
Suojuksen min. halkaisija	8 mm		

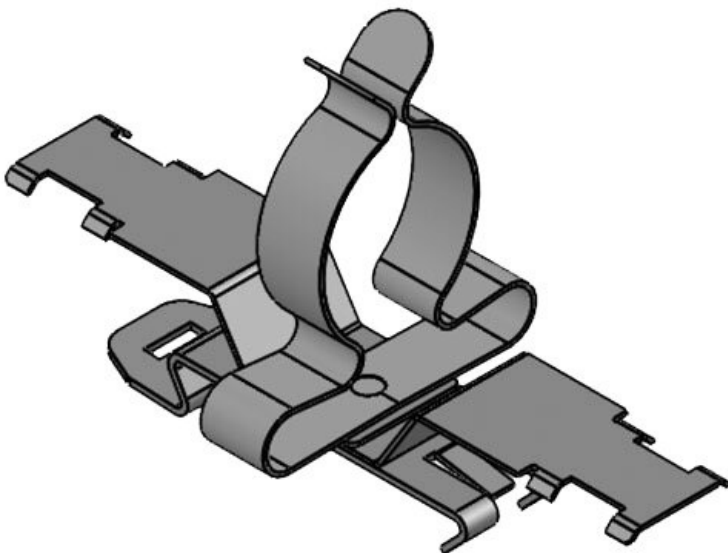


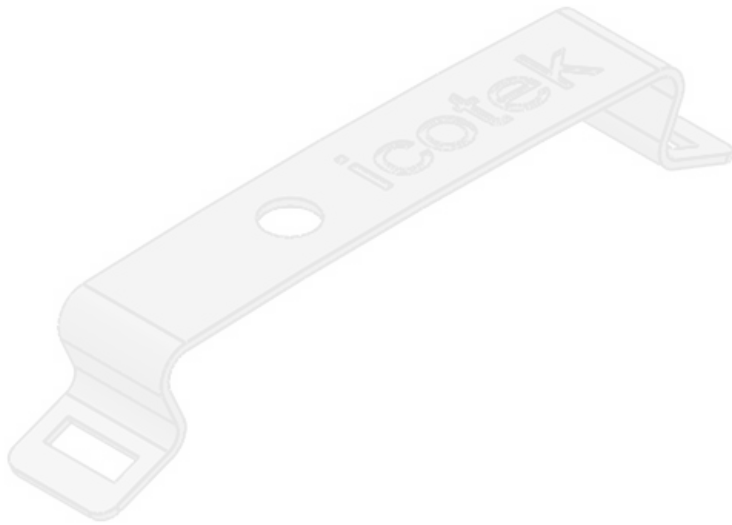
Osa nro.	36870.150	Suojuksen	17 mm
EAN	4251269321	max. halkaisija	
	207	Pituus	80 mm
Pakkausyksikkö	10	Leveys	21 mm
EMC-liitintens määrä	1	Korkeus	34,9 mm
Vedonpoisto (EN 62444 mukaisesti)	1	Asennuskorkeus	28 mm
Kaapelien max. lukumäärä	1	s	
Suojuksen min. halkaisija	11 mm		

Osa nro.	36875.150	Suojuksen	22 mm
EAN	4251269321	max. halkaisija	
	214	Pituus	80 mm
Pakkausyksikkö	10	Leveys	26,5 mm
EMC-liitintien määrä	1	Korkeus	42,4 mm
Vedonpoisto (EN 62444 mukaisesti)	1	Asennuskorkeus	35,5 mm
Kaapelien max. lukumäärä	1		
Suojuksen min. halkaisija	17 mm		

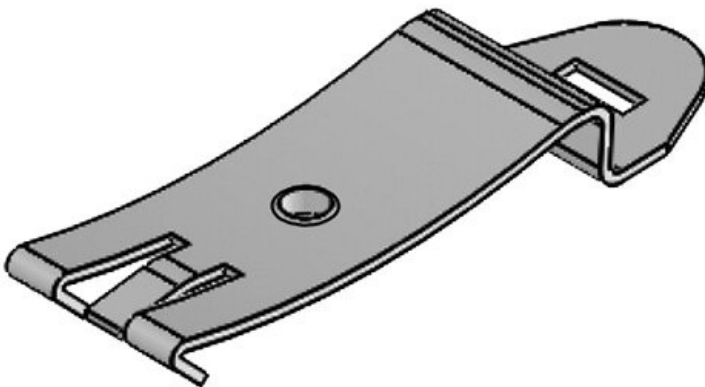


Osa nro.	36880.150	Suojuksen	30 mm
EAN	4251269321	max. halkaisija	
	221	Pituus	80 mm
Pakkausyksikkö	10	Leveys	35 mm
EMC-liitintien määrä	1	Korkeus	47 mm
Vedonpoisto (EN 62444 mukaisesti)	1	Asennuskorkeus	40,1 mm
Kaapelien max. lukumäärä	1		
Suojuksen min. halkaisija	22 mm		





Osa nro. **36229** Ruuvinreikien **3,2 mm**
EAN **4251269302** halkaisijat
237
Pakkausyksikkö **10**
Pituus **43,4 mm**
Leveys **7 mm**
Korkeus **8,5 mm**
Ruuvireikien **1**
määrä



Osa nro. **36230** Ruuvinreikien **4,1 mm**
EAN **4251269302** halkaisijat
244 Kierteet **M4**
Pakkausyksikkö **10**
Pituus **50,3 mm**
Leveys **14 mm**
Korkeus **6,8 mm**
Ruuvireikien **1**
määrä

Osa nro.	36221	Ruuvireikien halkaisijat	5,1 mm
EAN	4251269319	Kierteet	M5
Pakkausyksikkö	10		
Pituus	50,3 mm		
Leveys	14 mm		
Korkeus	6,8 mm		
Ruuvireikien määrä	1		

